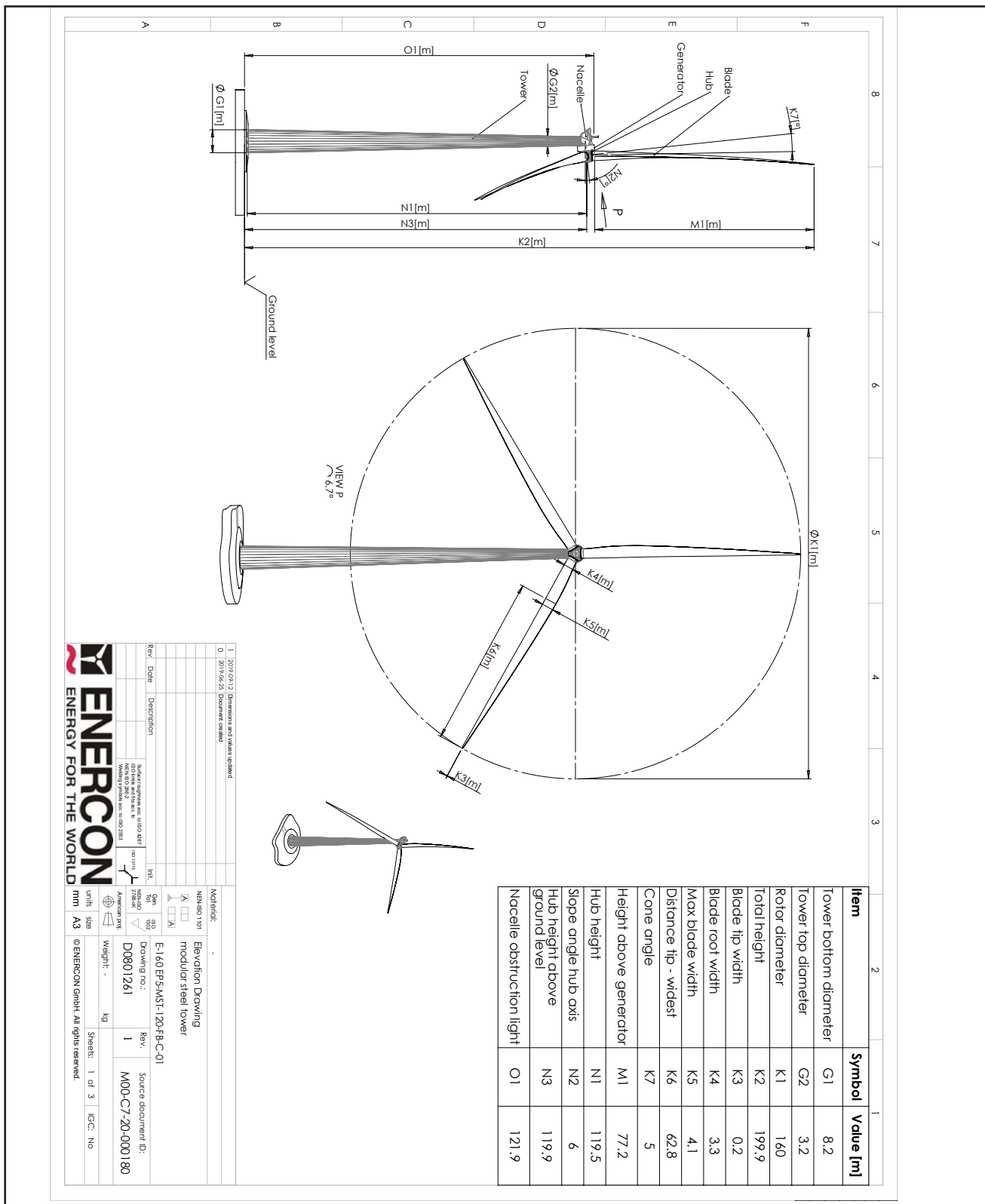
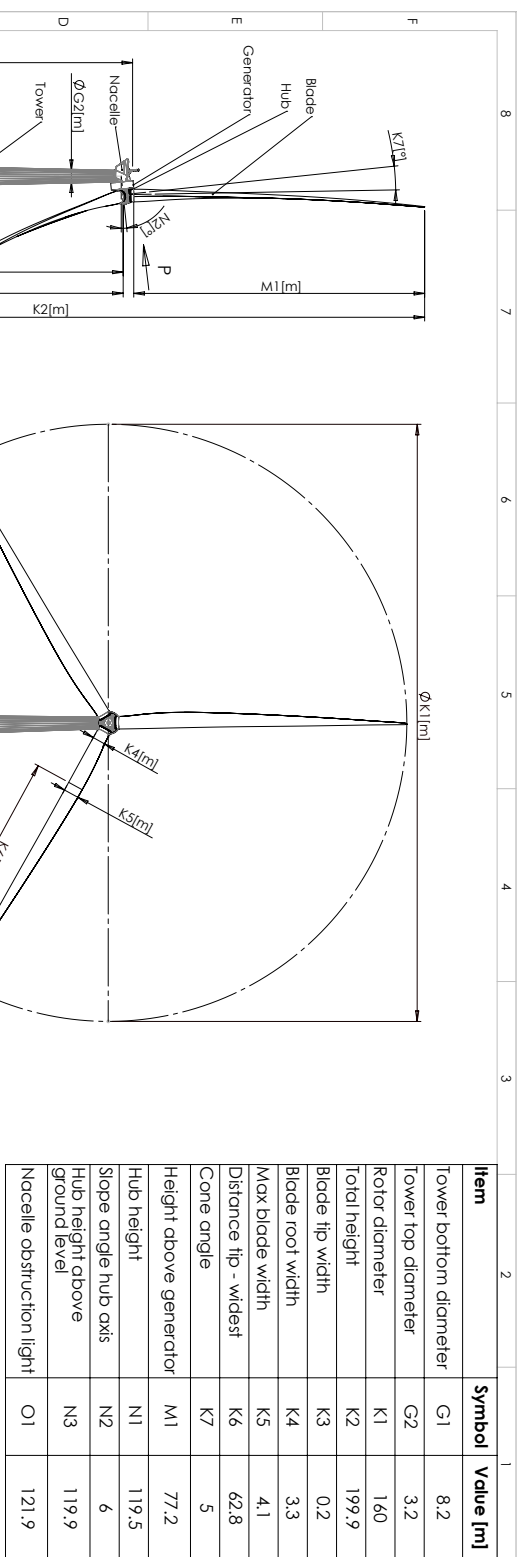


8.3. Plans des façades et des toitures



Plan de façade de l'éolienne E-160 - hauteur totale de 200m



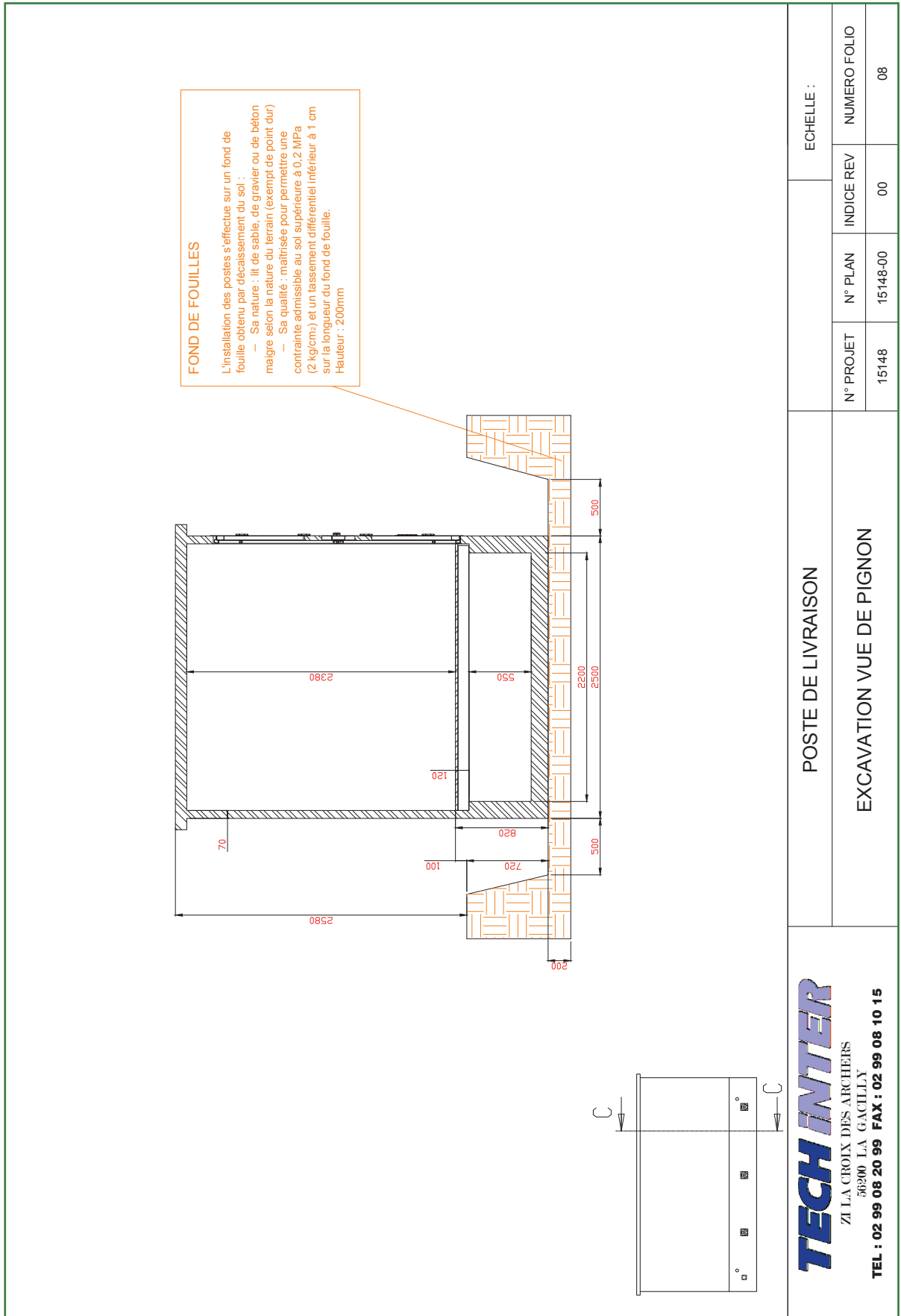
1 2019-09-12 Dimensions and values updated		Modificati:	
0 2019-06-25 Document created		NISA50101	
Rev. Data Description		Elevation Drawing	
1 2019-06-25		modular steel tower	
2 2019-06-25		modular steel tower	
3 2019-06-25		modular steel tower	
4 2019-06-25		modular steel tower	
5 2019-06-25		modular steel tower	
6 2019-06-25		modular steel tower	
7 2019-06-25		modular steel tower	
8 2019-06-25		modular steel tower	
9 2019-06-25		modular steel tower	
10 2019-06-25		modular steel tower	
11 2019-06-25		modular steel tower	
12 2019-06-25		modular steel tower	
13 2019-06-25		modular steel tower	
14 2019-06-25		modular steel tower	
15 2019-06-25		modular steel tower	
16 2019-06-25		modular steel tower	
17 2019-06-25		modular steel tower	
18 2019-06-25		modular steel tower	
19 2019-06-25		modular steel tower	
20 2019-06-25		modular steel tower	
21 2019-06-25		modular steel tower	
22 2019-06-25		modular steel tower	
23 2019-06-25		modular steel tower	
24 2019-06-25		modular steel tower	
25 2019-06-25		modular steel tower	
26 2019-06-25		modular steel tower	
27 2019-06-25		modular steel tower	
28 2019-06-25		modular steel tower	
29 2019-06-25		modular steel tower	
30 2019-06-25		modular steel tower	
31 2019-06-25		modular steel tower	
32 2019-06-25		modular steel tower	
33 2019-06-25		modular steel tower	
34 2019-06-25		modular steel tower	
35 2019-06-25		modular steel tower	
36 2019-06-25		modular steel tower	
37 2019-06-25		modular steel tower	
38 2019-06-25		modular steel tower	
39 2019-06-25		modular steel tower	
40 2019-06-25		modular steel tower	
41 2019-06-25		modular steel tower	
42 2019-06-25		modular steel tower	
43 2019-06-25		modular steel tower	
44 2019-06-25		modular steel tower	
45 2019-06-25		modular steel tower	
46 2019-06-25		modular steel tower	
47 2019-06-25		modular steel tower	
48 2019-06-25		modular steel tower	
49 2019-06-25		modular steel tower	
50 2019-06-25		modular steel tower	
51 2019-06-25		modular steel tower	
52 2019-06-25		modular steel tower	
53 2019-06-25		modular steel tower	
54 2019-06-25		modular steel tower	
55 2019-06-25		modular steel tower	
56 2019-06-25		modular steel tower	
57 2019-06-25		modular steel tower	
58 2019-06-25		modular steel tower	
59 2019-06-25		modular steel tower	
60 2019-06-25		modular steel tower	
61 2019-06-25		modular steel tower	
62 2019-06-25		modular steel tower	
63 2019-06-25		modular steel tower	
64 2019-06-25		modular steel tower	
65 2019-06-25		modular steel tower	
66 2019-06-25		modular steel tower	
67 2019-06-25		modular steel tower	
68 2019-06-25		modular steel tower	
69 2019-06-25		modular steel tower	
70 2019-06-25		modular steel tower	
71 2019-06-25		modular steel tower	
72 2019-06-25		modular steel tower	
73 2019-06-25		modular steel tower	
74 2019-06-25		modular steel tower	
75 2019-06-25		modular steel tower	
76 2019-06-25		modular steel tower	
77 2019-06-25		modular steel tower	
78 2019-06-25		modular steel tower	
79 2019-06-25		modular steel tower	
80 2019-06-25		modular steel tower	
81 2019-06-25		modular steel tower	
82 2019-06-25		modular steel tower	
83 2019-06-25		modular steel tower	
84 2019-06-25		modular steel tower	
85 2019-06-25		modular steel tower	
86 2019-06-25		modular steel tower	
87 2019-06-25		modular steel tower	
88 2019-06-25		modular steel tower	
89 2019-06-25		modular steel tower	
90 2019-06-25		modular steel tower	
91 2019-06-25		modular steel tower	
92 2019-06-25		modular steel tower	
93 2019-06-25		modular steel tower	
94 2019-06-25		modular steel tower	
95 2019-06-25		modular steel tower	
96 2019-06-25		modular steel tower	
97 2019-06-25		modular steel tower	
98 2019-06-25		modular steel tower	
99 2019-06-25		modular steel tower	
100 2019-06-25		modular steel tower	



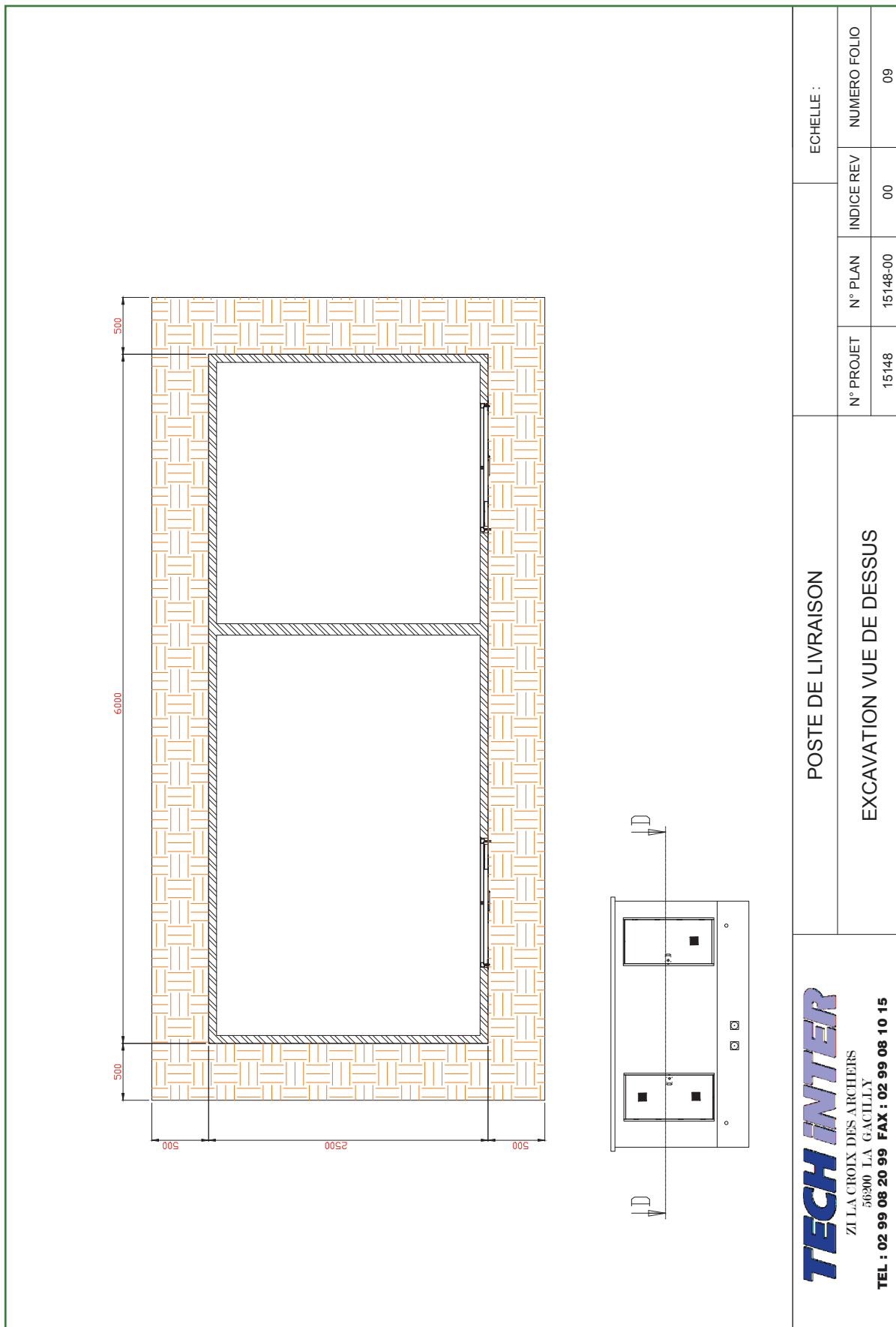
Drawing no.: D0801261		Rev. 1		Source document ID: M00-C7-20-000180	
Weight: - kg		Sheet: 1 of 3		ICG: No	
© ENERCON GmbH. All rights reserved.					

Plan de façade de l'éolienne E-160 - hauteur totale de 220m

9.4. Plans en coupe des constructions



Plan des façades du poste de livraison « TechInter »



Plan des façades du poste de livraison « TechInter »

<p>POSTE DE LIVRAISON</p> <p>EXCAVATION VUE DE DESSUS</p>		<p>ECHELLE :</p>	
		<p>N° PROJET</p> <p>15148</p>	<p>N° PLAN</p> <p>15148-00</p>
<p>TECHINTER</p> <p>ZI LA CROIX DES ARCHERS 56300 LA GACILLY</p> <p>TEL : 02 99 08 20 99 FAX : 02 99 08 10 15</p>			



Plan des façades du poste de livraison « Gay Électricité »